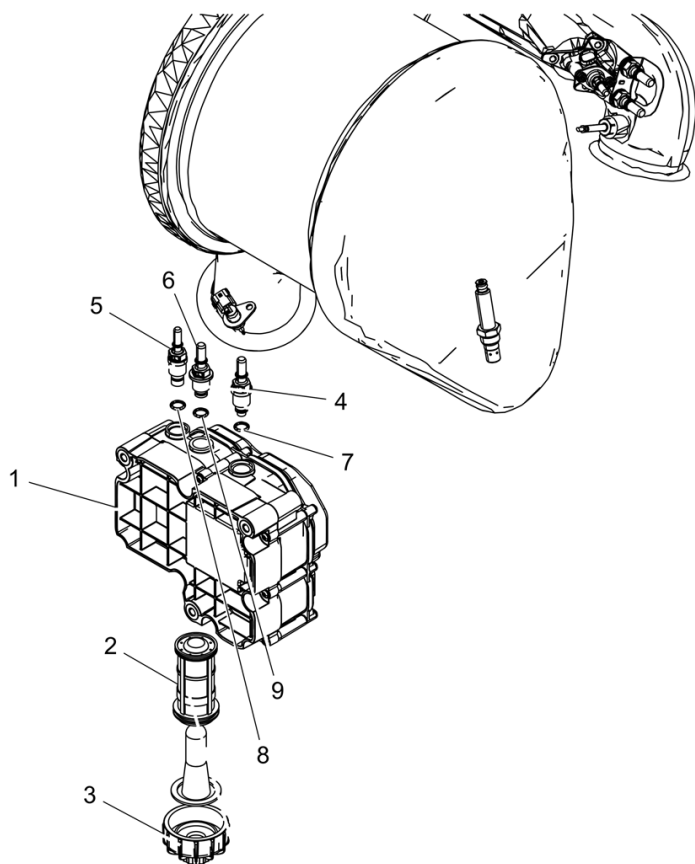


**PACL 6665080A2.40 - BOMBA DE ALIMENTACION**

Pos.	Referencia	Descripción	Cantidad
1 	6637918A1	BOMBA	1
2  (1)	6681933A1	FILTRO	1
3  (1)	6681928A1	SOBREPOSICION	1
4   (1)	6681930A1	RACOR	1
5   (1)	6681931A1	RACOR	1
6   (1)	6681932A1	RACOR	1
7  (4)	6681868A1	ARO	1
8  (5)	6681868A1	ARO	1
9  (6)	6681868A1	ARO	1