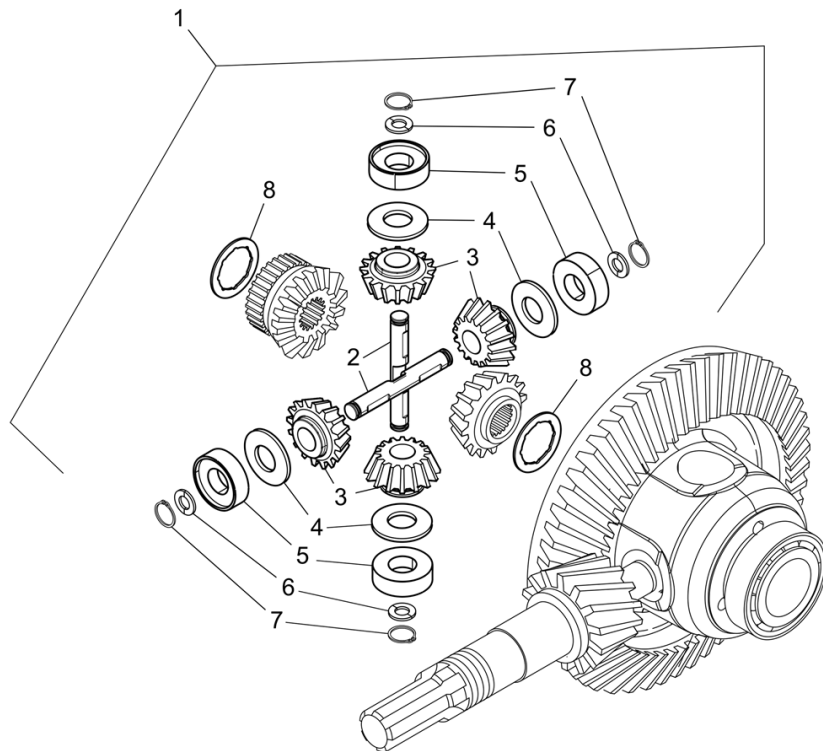


EJE TRASERO Y FRENOS TRASEROS**PACL 6531444M93 - CONJUNTO DE ENGRANAJE DIFERENCIAL**

Pos.	Referencia	Descripción	Cantidad
1	6531444M93	KIT	1
2	6527673M2	PASADOR	2
3	6527676M1	ENGRANAJE	4
4	6527675M1	ARANDELA	4
5	6527674M1	CASQUILLO	4
6	1425028M1	MEDIA ARO	4
7	339323X1	ARO	4
8	1425021M2	ARANDELA	2