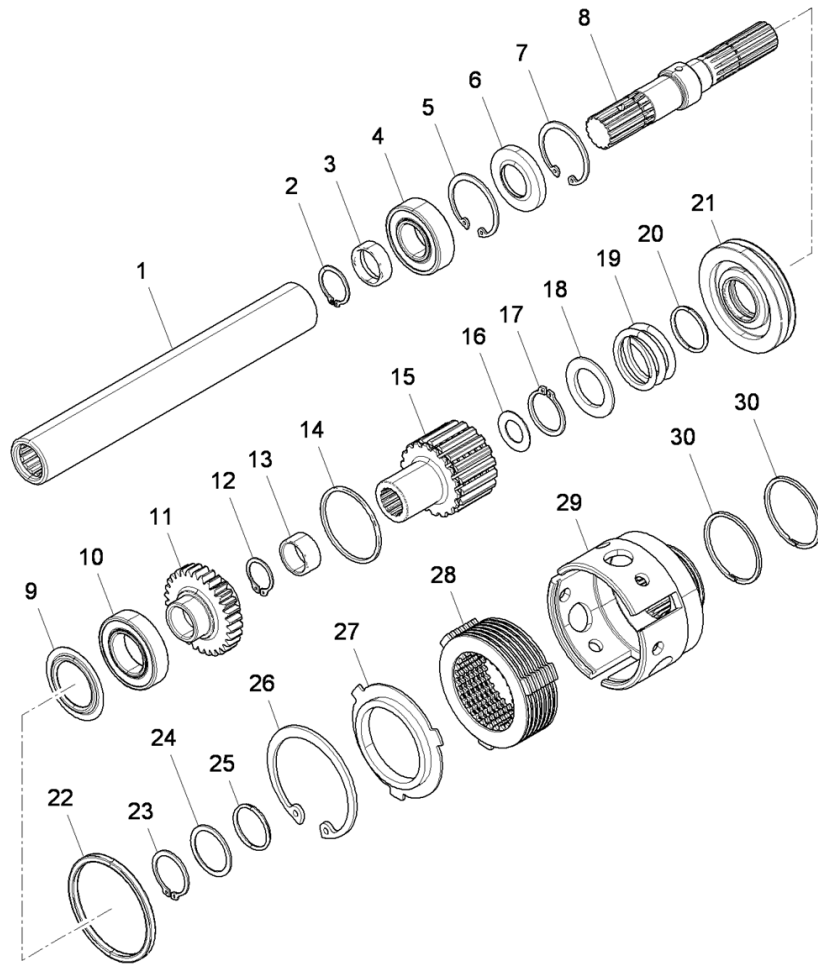



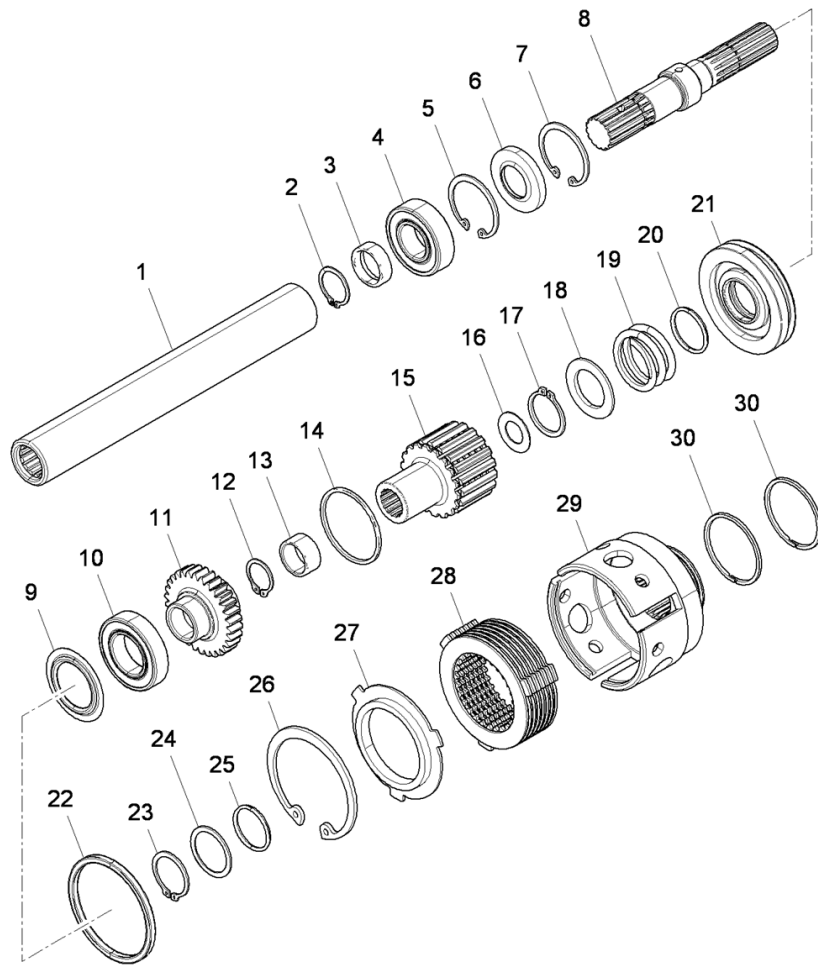
E-04 11 - EMBRAGUE DE TRANSMISION EN LAS RUEDAS





Pos.	Referencia	Descripción	Cantidad
1	4218755M1	CASQUILLO	1
2	1440476X1	ARO	1
DIÁMETRO (MM): E.25			
3	3674268M1	PIEZA DISTANCIA	1
4	3675251X1	COJINETE	1
5	339199X1	ARO	1
DIÁMETRO (MM): 1.47			
6	3675250X1	ARO	1
7	339199X1	ARO	1
DIÁMETRO (MM): 1.47			
8	3692957M3	ARBOL	1
9	4206057M1	ARO	1
10	390941X1	COJINETE	1
11	3692958M3	ENGRANAJE	1
12	1440523X1	ARO	1
DIÁMETRO (MM): 22MM			
13	3692961M1	PIEZA DISTANCIA	1
14	3689890M1	SEGMENTO	1
15	3693003M2	CUBO	1

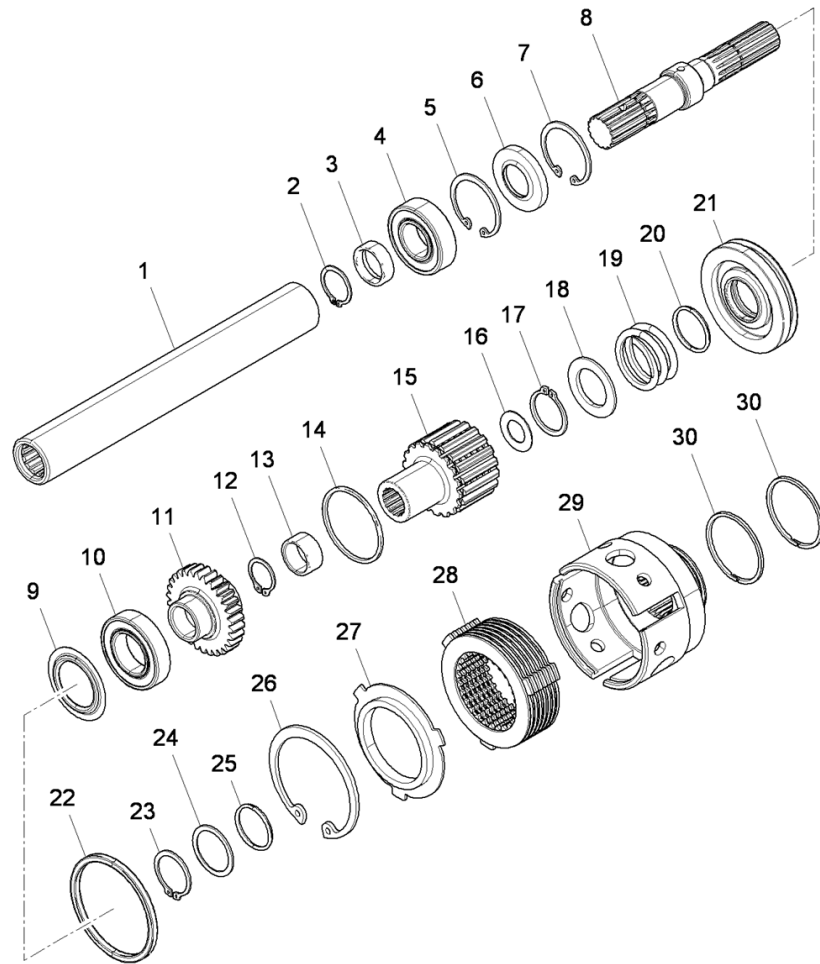
 A P37560

E-04 11 - EMBRAGUE DE TRANSMISION EN LAS RUEDAS



Pos.	Referencia	Descripción	Cantidad
15	6514312M1	CUBO	1
		 DESDE P37561	
16	3682680M1	ARANDELA	1
		 A P37560	
17	3008599X1	ARO	1
18	3690010M1	ARO	1
19	3672023M3	ACCIONADOR	1
20	1442219X1	ANILLO OR	2
21	3685780M3	PISTON	1
22	3674267M2	ARO	1
23	1440477X1	ARO	1
		i DIÁMETRO (MM): E.30	
24	3686142M1	ARO	1
25	1442219X1	ANILLO OR	1
26	339094X1	ARO	1
27	3686119M1	DISCO	1
28	3686116M91	EMBRAGUE	1
29	3685776M1	CAJA DE CIGUENAL	1
30	3672012M1	RETEN	2

E-04 11 - EMBRAGUE DE TRANSMISION EN LAS RUEDAS



Pos.	Referencia	Descripción	Cantidad
------	------------	-------------	----------