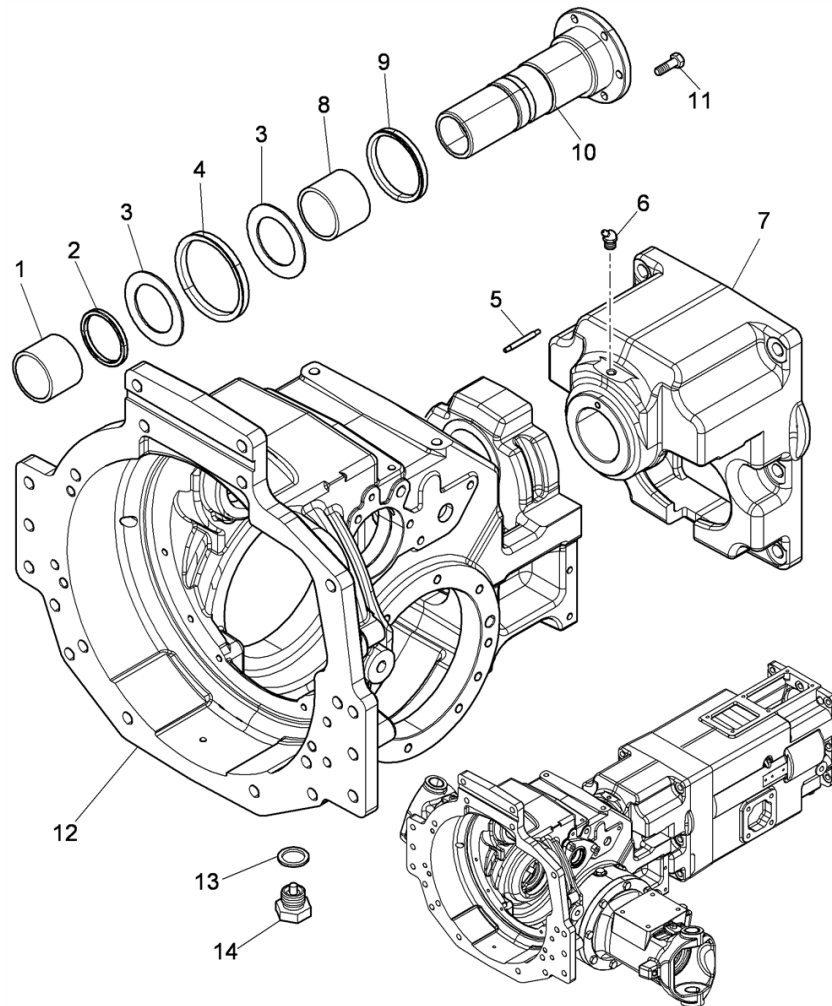


E-04 06 - CAJA HERRAMIENTA



Pos.	Referencia	Descripción	Cantidad
1	3673484M1	CASQUILLO	1
2	3673497M1	ARO	1
3	3673500M1	ARANDELA	2
4	3672451X1	ARO	1
5	3672251M1	PERNO	1
6	3015476X1	ENGRASADOR	1
7	3682363M3	BISAGRA	1
8	3673485M1	CASQUILLO	1
9	3672452X1	ARO	1
10	3672454M1	PERNO	1
11	339761X1	TORNILLO	6
i LONGITUD (MM): M8x25			
12		PUENTE	1
☑ VER PAGINA - NUMERO DE REFERENCIA E-04 10 1			
13	3554594M1	ARANDELA	1
i DIÁMETRO (MM): 18x26x1.5			
14	3532632M91	TAPON	1