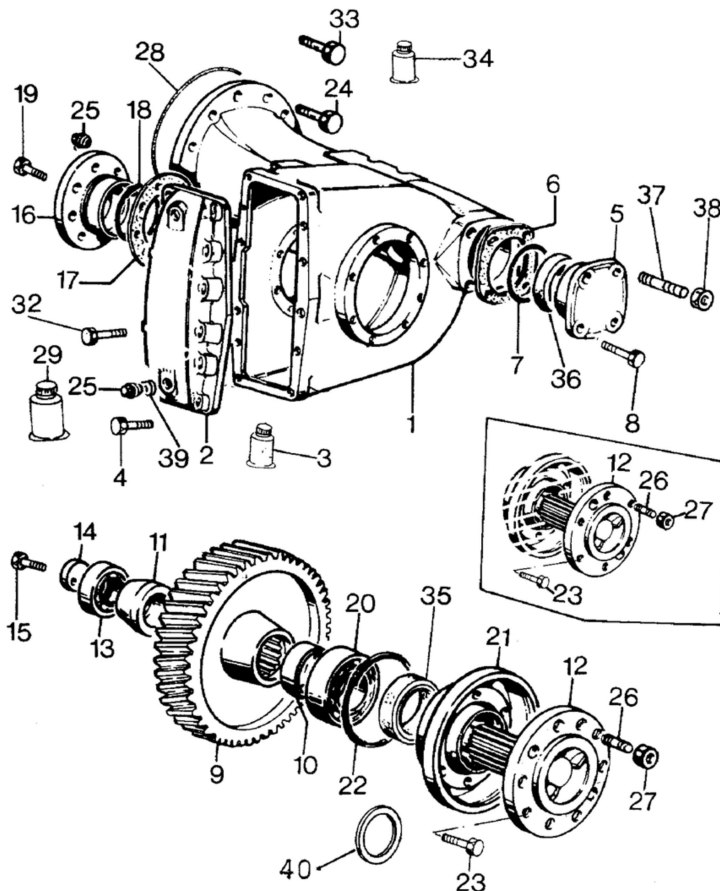


EJE TRASERO Y FRENOS TRASEROS

G-40 02 - EJE TRASERO - CARCASA Y CUBO RUEDAS MOTRIZ



Pos.	Referencia	Descripción	Cantidad
1	3304838M1	CAJA DE CIGUENAL	1
		A N46007 MANO: DERECHA	
1	3304839M1	CAJA DE CIGUENAL	1
		A N46007 MANO: IQZUIERDA	
1	3531496M2	CAJA DE CIGUENAL	1
		DESDE N46008 MANO: DERECHA	
1	3531497M2	CAJA DE CIGUENAL	1
		DESDE N46008 MANO: IQZUIERDA	
2	3300803M1	CUBIERTA	2
		A N46007	
2	3531498M1	CUBIERTA	2
		DESDE N46008 HIERRO COLADO	
2	3536980M1	CUBIERTA	2
		PLANCHA	
3	3300804M1	EMPAQUETADURA	2
		A N46007 HIERRO COLADO	
3	3308788M1	LOCTITE	999
		DESDE N46008 HIERRO COLADO 50 cc	
3	3536801M1	LOCTITE	999
		PLANCHA 31 cc	